

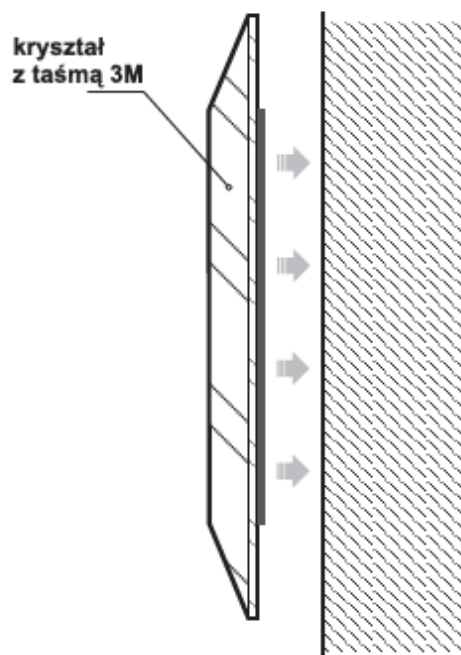
Instrukcja montażu kryształu:

- Fotografia na kryształach jest gotowa do przyklejenia bezpośrednio na wypolerowaną powierzchnię pomnika (A).
- Powierzchnia musi być sucha i oczyszczona z kurzu, tłuszczu i wszelkich środków chemicznych.
- Uwaga: Nie należy stosować płynów do szyb, ponieważ pozostawiają one na pomniku warstwę silikonu, który po czasie może spowodować odpadnięcie kryształu.
- Po odklejeniu folii ochronnej należy bardzo mocno przycisnąć kryształ do pomnika i przytrzymać kilka sekund. Kryształy o większej powierzchni należy dodatkowo zabezpieczyć na kilka godzin, aby klej miał czas związać. Należy zwrócić szczególną uwagę na mocne dociśnięcie górnej krawędzi kryształu.
- Temperatura otoczenia w momencie przyklejania powinna być wyższa niż 5 stopni Celsjusza
- W przypadku powierzchni chropowatej należy zastosować płytki montażowe dostępne w firmie Opal Fotoceramika (B).

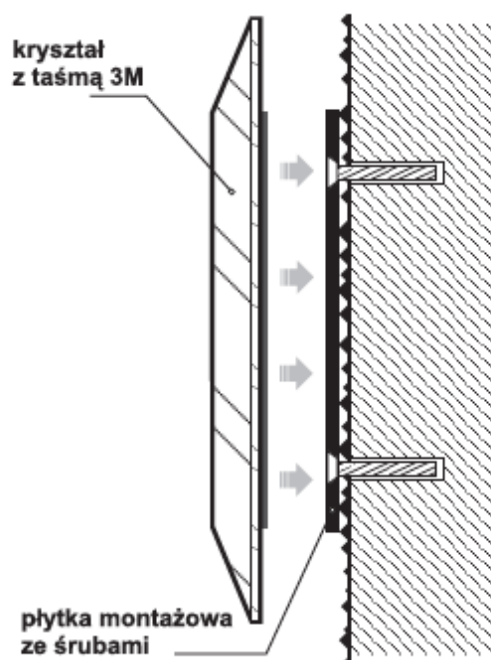
Zastosowano specjalistyczną taśmę dwustronnie klejącą firmy 3M.

Jest ona odporna na warunki atmosferyczne i ma wyjątkową zdolność dopasowywania się do mikro nierówności łączonych powierzchni. Pełne właściwości klejące uzyskuje po kilku dniach od momentu aplikacji. Powierzchnia klejąca jest aktywowana poprzez mocny docisk.

A) Na powierzchni gładkiej



B) Na powierzchni chropowatej
(z zastosowaniem płytki montażowej)



OPAL